

## ELTC-22



Elektronisk temperaturregulator för 24 VDC

ELTC-22 är en elektronisk temperaturregulator med digital display för montering på skena. Temperaturen mäts med en Pt 100-sensor, bearbetas av mikromanöverdonet och visas. Efter att de faktiska och förinställda värdena utvärderats aktiveras tillämpliga effekterläer beroende på konfigurationen.

### Fördelar:

- LED-display som fungerar i ner till -25 °C
- Programmerbar i -50 °C upp till +400 °C
- För växling 16 A resistiv belastning
- Larmkontakt
- Pt 100 med 2 eller 3 ledningar

### Användningsområden:

- Industriella användningsområden
- Mekaniska, elektriska och rörarbeten (MEP)

### TEKNISK FAKTA:

---

Driftsspänning	24 VDC
Effektförbrukning	max. 4 mA, < 5 W
Växlingskapacitet relä 1	16 A, omkopplingskontakt (larm)
Växlingskapacitet relä 2	8 A, omkopplingskontakt (larm)
Driftstemperatur	-25 °C ... +55 °C
Förvaringstemperatur	-25 °C ... +60 °C
Temperaturområde	0 °C ... +400 °C, valbar konfiguration
Sensoranslutning	Pt 100 2-ledning, 3-ledning, valbar konfiguration
Display	LED, röd
IP-märkning	IP20
Montering	på skena
Mått [b x h x d i mm]:	51,5 x 87,5 x 58,0

### Sensorer och display:

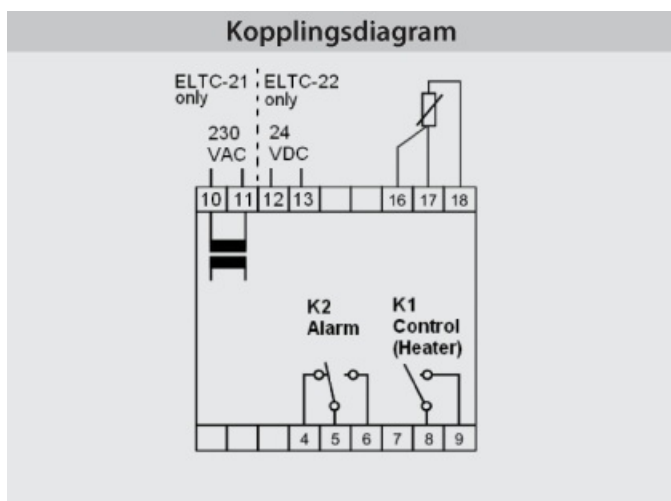
Det är möjligt att använda två typer av sensorer, antingen Pt 100/2-ledning eller Pt 100/3-ledning. Valbar visning av värden i °C eller °F. Vid användning av en Pt100/2-ledning kan det faktiska temperaturvärdet korrigeras. Intervall +/- 10 K respektive +/- 18 F. Vid användning av en Pt100/3-ledning kan det faktiska temperaturvärdet korrigeras. Även lämplig för användning med sensorerna ELTF-PTE<sub>x</sub> 1 och 2.

### Reläkonfiguration:

relä 1: regulator, relä 2: larm

### Temperaturlarm:

Om det faktiska värdet avviker från de förinställda gränsvärdena avges ett larm som sänds via larmreläet K2.



ARTIKELFÖRTECKNING:

---

Art.nr. Typ

---

0610094 ELTC-22

---