

Ex-Connect



Ex Connect PC-Adapter för enheter av typen Ex-Box

Med Ex-Connect PC-adaptorn kan man ansluta en eller flera (upp till 32) Ex-Box/DIS-enheter till ett seriellt PC RS-232-gränssnitt och därmed möjliggöra central analys och parameterinställning av Ex-Box-enheterna (Ex-område) i kontrollrummet.

Fördelar:

- Anslutning av upp till 32 Ex-Box-enheter
- Central analys och parameterinställning i kontrollrummet med decentraliserad användning av Ex-Box
- Tidsbesparande övervakning av värmekretsar
- Högre komfort

Användningsområden:

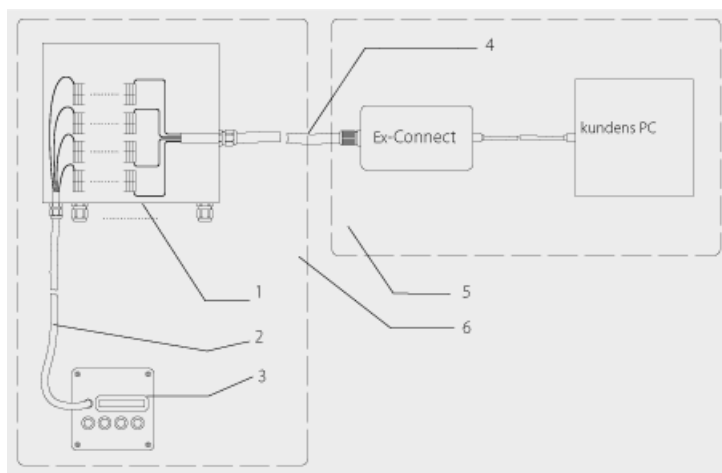
- Riskområden
- Kraftstationer
- Kemisk och petrokemisk industri
- Olje- och gasindustri
- Läkemedelsindustrin
- Plastindustrin
- Avloppsreningsverk

TEKNISK FAKTA:

Certifikat	IBExU04ATEX1165 X
Driftsspänning	230 V +/- 10 %
Nominell ström	max. 100 mA
Omgivande temperatur	-20 °C upp till +40 °C
Mått (l x b x h)	190 x 110 x 70 mm
Vikt	0,8 kg
IP-märkning	IP20
PC-gränssnitt	RS-232 9-polig (honkontakt)
Ex Box-gränssnitt	strömslinga, seriell egensäker max. 1000 m
Egensäkra gränsvärden	U _{omax} = 7,9 V, I _{omax} = 244 mA P _{omax} = 1,12 W, L _{omax} = 400 µH C _{omax} = 1,0 µF
Klassificering	II (2)G [Ex ib] IIC Gb II (2)D [Ex tb] IIIC Db

Funktion

Ex-Connect PC-adaptorn har två galvaniskt separerade strömkretsar. Den icke-egensäkra kretsen står för de signaler som krävs för databehandling via ett RS 232-gränssnitt. Sändande och mottagande av data samt matningsspänning signaleras via LED. Den egensäkra kretsen matar två seriella strömslingor för överföring och mottagning av data. Ex-Box-enheternas gränssnitt är passiva vilket förhindrar överlappning av flera strömkällor i det egensäkra området. Det egensäkra områdets matningsspänning signaleras också via LED.



1. Befintlig hölje med upp till 4x32 uttag (alla 32 uttag bryggade för PIN 1-4)
2. Ex-Box-anslutningskabel, kabel 2x2 med Binder 712-kontakt, längd y m, max. 0,1 Ω/m, max. 100 pF/m
3. Anslutning av upp till 32 Ex-Box-enheter
4. Ex-connect-kabel, kabel 2x2 med Binder 712-kontakt, längd y m, max. 0,1 Ω/m, max. 100 pF/m
5. Riskfritt område
6. Riskområde

ARTIKELFÖRTECKNING:

Art.nr.	Beteckning
---------	------------

0X60028	Ex-Connect
---------	------------
