

ELTC/H-14



Elektronisk temperaturregulator

ELTC/H-14 är en elektronisk temperaturregulator med digital display för väggmontering. Temperaturen mäts med en Pt 100-sensor, bearbetas av mikromanöverdonet och visas. Efter att de faktiska och förinställda värdena utvärderats aktiveras tillämpliga effektereläer beroende på konfigurationen.

Apparaten är försedd med ett uttag. Enheten levereras i ett vädersäkert plasthölje med ett genomskinligt lock.

Fördelar:

- LED-display som fungerar i ner till -25 °C
- Programmerbar i 0 °C upp till +390 °C
- För växling 20 A resistiv belastning med hybridrelä
- Signalkontakt (konfigurerbar att fungera antingen som larm eller för att bryta kontakten, potentialfri)
- Lämplig för Pt 100 med 2 eller 3 ledningar
- Driftspänning:
90 - 260 VAC/50/60 Hz

Användningsområden:

- Industriella användningsområden
- Värmemattor, uppvärmda slangar

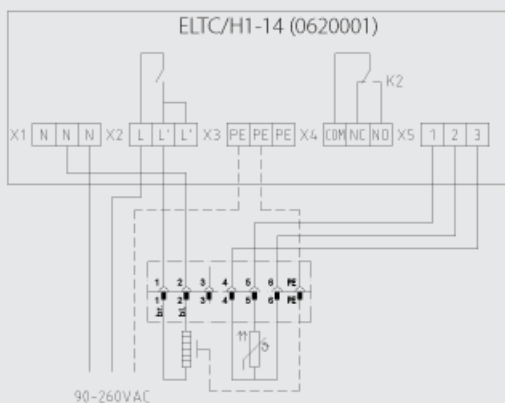
TEKNISK FAKTA:

Driftsspänning	90-260 VAC 50/60 Hz
Effektförbrukning	max. 4 mA, < 5 W
Växlingskapacitet relä 1	max. 20 A med hybridrelä*
Växlingskapacitet relä 2	8 A, omkopplingskontakt (larm)
Driftstemperatur	-25 °C ... +55 °C
Förvaringstemperatur	-30 °C ... +60 °C
Displayintervall	-50 °C ... +400 °C
Justerbart intervall	0 °C ... +390 °C, valbar konfiguration
Sensoranslutning	Pt 100 2-ledning, 3-ledning, valbar konfiguration
Display	LED, röd
IP-märkning	IP65
Mått (b x h x d)	130 x 130 x 75 mm polykarbonathölje

* beror på respektive uttagt

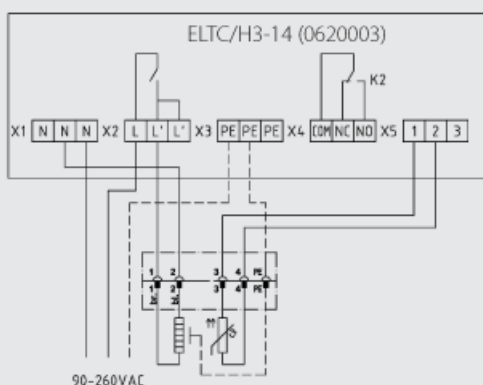
Kopplingsdiagram

7-polig/7-pole



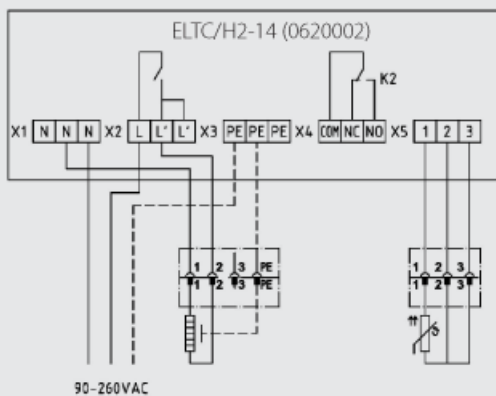
Kopplingsdiagram

5-pol



Kopplingsdiagram

3- och 4-poligt



Sensorer och display:

Det är möjligt att använda två typer av sensorer, antingen Pt 100/2-ledning eller Pt 100/3-ledning. Valbar visning av värden i °C eller °F. Vid användning av en Pt100/2-ledning kan det faktiska temperaturvärdet korrigeras. Intervall +/- 10 K respektive +/- 18 F. Vid användning av en Pt100/3-ledning kan det faktiska temperaturvärdet korrigeras. Även lämplig för användning med sensorerna ELTF-PTE 1 och 2.

Reläkonfiguration:

relä 1: regulator, relä 2: larm/temperaturen uppnådd

Temperaturlarm:

Om det faktiska värdet avviker från de förinställda gränsvärdena avges ett larm som sänds via larmreläet K2.

ARTIKELFÖRTECKNING:

Art.nr.	Typ	Beteckning
0620001	ELTC/H1-14	uttag, 7-poligt (10 A), matningskabel med Schuko-kontakt
0620002	ELTC/H2-14	uttag, 3+4-poligt(16 A), matningskabel med Schuko-kontakt
0620003	ELTC/H3-14	uttag, 5-poligt (20 A), matningskabel utan kontakt
