

ELTC 60/1, 60/1.1



Mikroprocessorstyrd – temperaturregulator

Den mikroprocessorstyrda ELTC-60-serien är särskilt konstruerad för temperaturreglering med stor noggrannhet. Standardversionen har en 3-siffrig LED-display. Enheten fungerar med resistanssensorer Pt 100 (2-ledning). Utgången är en potentialfri reläkontakt. Driftspänningen är 230 V AC eller 12-24 VAC, 12-24 VDC.

Fördelar:

- Temperaturvisning
- Konfigurerbar
- Hög regleringsnoggrannhet

Användningsområden:

- Industriella användningsområden
- Mekaniska, elektriska och rörarbeten (MEP)
- Värmespårning på rör, ventiler och behållare
- Tankcontainrar

TEKNISK FAKTA:

Mätområde	Pt 100 -60...+400 °C
Hysteres	0,5 resp. 1 K (beroende på visningens upplösning)
Indikering	tresiffrig LED-display, 13 mm hög, färg djupröd
Displayintervall	-99... +999 °C temperaturvärden i °C
Börvärde	inställningsområdet för börvärdet kan begränsas uppåt eller nedåt
Regulator typ	utgångens funktionssätt kan fabriksprogrammeras
Reglering	termostat med inställbara hysteresegenskaper
Regleringsparameter	regulatorn levereras med standardinställningar
Larmfunktion	om sensorn går sönder eller kortsluts blinkar "FIH" eller "FIL" på displayen
Utgångar	reläkontakt, 230 V AC, 16 A, 1 slutkontakt
Driftsspänning	strömförsörjning: 230 V AC / 12-24 V AC / 16-36 V DC -15...+10% 50/60Hz.
Effektförbrukning	max. 20 mA
Omgivande temp.	0...+55 °C
Vikt	ung. 65 g utan sensor
IP-märkning	IP65 framsida

Monteringsuppgifter

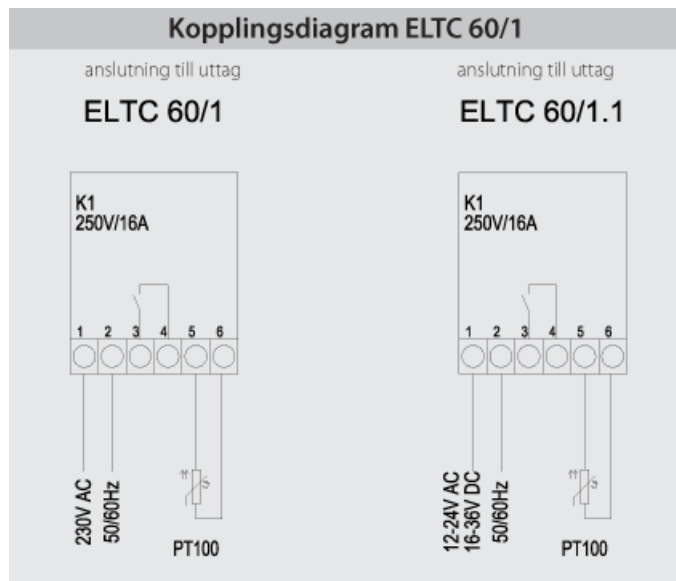
Frontmått	64 mm diameter
Manöverpanelutsnitt	60 mm diameter
Monteringsdjup	ung. 62 mm med anslutningar
Anslutning	flatstiftskontakter 6,3 mm för strömförsörjning och reläutgång, flatstiftskontakter 2,8 x 0,5 mm för sensor
Montering	fastskruvbar bygel

Parametrarna och börvärdena kan programmeras för olika funktioner med tre knappar:

- börvärde
- hysteres vid börvärde
- undre börvärdebegränsning

- övre börvärdebegränsning
- korrigerig av faktiskt värde
- knapplås

På begäran kan andra egenskaper, t.ex. utgångsreläets grundfunktion, övervakningsfunktioner och regleringsegenskaper fabriksprogrammeras.



ARTIKELFÖRTECKNING:

Art.nr.	Typ	Driftsspänning
0620601	ELTC 60/1	230 V
0620611	ELTC 60/1,1	12-24 V AC, 16-36 V DC

TILLBEHÖR:

Pt 100 2-ledare, 3m PFTE-kabel

Pt 100 2-ledare, 3m PFTE-kabel

Pt 100 2-ledare, 3m PFTE-kabel

Art nr I-0650003