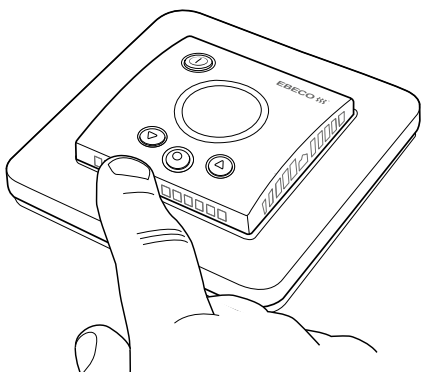


EBECO 

Heating solutions

EB-Therm 205



EE KÄSIRAAMAT EB-THERM 205

Eesti keel 2

Täna, et valisite Ebeco. Soovime teile edu teie EB-Therm 205 ja põrandaküttesüsteemi kasutamisel. Loodame, et see pakub teile pikka aega rõõmu.

Garantii kehtimiseks peab toode olema paigaldatud ja kasutatud vastavalt käesolevale juhendile. Seetõttu on väga oluline, et loeksite juhendi läbi. See kehtib nii teie jaoks, kes paigaldab EB-Therm 205, kui ka teie jaoks, kes seda kasutab. Siit leiab ka teavet veaotsingu ja tehniliste andmete kohta.

Kui teil on küsimusi, olete alati teretulnud võtma ühendust Ebecoga. Helistage numbrile +46 31-707 75 50 või saatke e-kiri aadressile info@ebeco.se. Lisateabe saamiseks külastage palun veebilehte ebeco.com.



Oluline

Põrandaküttesüsteem on tugevvoolu süsteem ja seetõttu tuleb see paigaldada kehtivate eeskirjade kohaselt ning pädeva elektrikute järelevalve all.

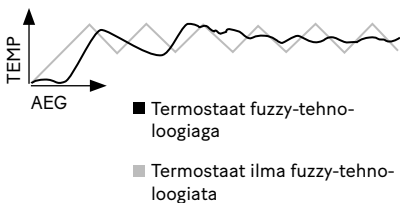
See on EB-Therm	4
Pakendis	5
Paigalda EB-Therm	6
Alustamine	8
Nii töötab EB-Therm	9
Ekraani sümbolid	15
Nii seadistate EB-Therm	16
Energiatõhususe programm	20
Veaotsing	22
Tehnilised andmed	23

See on EB-Therm 205

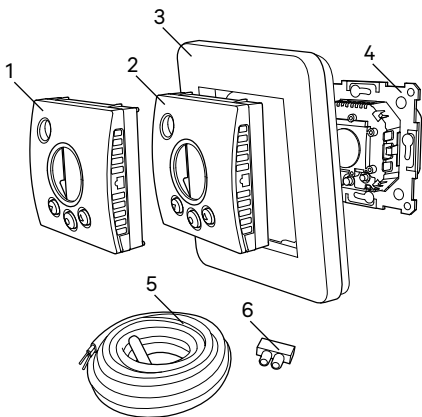
EB-Therm 205 on mikroprotsessoriga juhitud termostaat, millel on LCD-ekraan. Ekraanil on pehme taustvalgustus, mis süttib täielikult, kui vajutate suvalist nuppu. See põleb täisvõimsusel 30 sekundit pärast viimast nupuvajutust ja seejärel hämardub taas. Esiküljel on sisse-/väljalülitamise nupp ja kolm juhtnuppu.

Energiasäästlikuks kütmiseks on valida kahe temperatuurilangetusprogrammi vahel.

Temperatuuri reguleerimine toimub algoritmi abil, mis kasutab fuzzy-tehnoloogiat. See tehnoloogia tähendab, et EB-Therm algusest peale testib ja kogub andmeid ning nende põhjal arvutab, millal sisse ja välja lülituda. See tehnoloogia vähendab temperatuuri kõikumisi, tagades seeläbi ühtlasema temperatuuri ja madalama energiatarbimise. Põranda temperatuur kõigub vähem kui +/- 0,3 kraadi.



Pakendis



1. Esipaneel ELKO Plus/RS jaoks
2. Esipaneel Schneider Exxact jaoks
3. Raam
4. Termostaat
5. Põrandasensor
6. Ühendusklemm
Kasutusjuhend
Kiirjuhend

Paigalda EB-Therm

Oluline EB-Thermi *ei tohi* paigaldada kohtadesse, kus see puutub kokku järgmiste tingimustega:

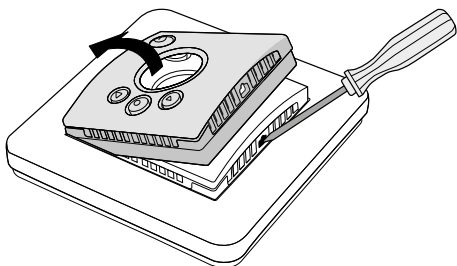
- otsene päikesevalgus ja tuuletõmbus.
- suured temperatuuri kõikumised või kõrge õhuniiskus.

Põrandasensor paigaldatakse põrandasse asetatud spiraalvoolikusse. Vooliku ots tuleb tihendada, et lihtsustada põrandasensori vahetamist. Kõik seadmekarpi sisenevad torud tuleb tihendada, et õhutemperatuurianturit ei mõjutaks tuuletõmbus.

Paigaldus

Paigaldage EB-Therm standardseadmekarpi 65 mm.

1. Veenduge, et karp on seinaga tasasel tasemel.
2. Eemaldage esipaneel ja raam, surudes küljel olevat lukustusklambrist kruvikeeraja või sarnase tööriistaga, nagu pildil näidatud.
3. Ühendage elekter, ühenduspinge 230 V AC, koormus ja vajadusel põrandasensori kaabel. Põrandasensori kaabli pikendamine peab to

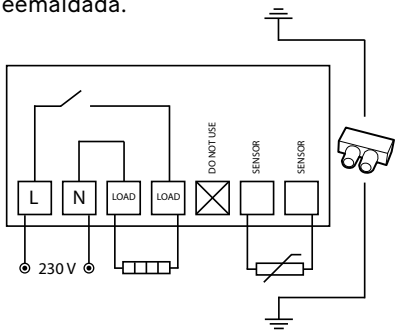


muma tugevvoolu nõuete kohaselt. Sissetuleva toite kaitsejuhe samuti ühendatakse küttekaabel klemmi abil karbis. Vaadake allolevat ühenduskeemi.

4. Sisestage termostaat seadme-karpi ja kinnitage see olemasolevate kruvidega.

5. Paigaldage raam ja esipaneel.

6. Kui termostaat paigaldatakse mitme pesaga raamile, tuleb mitme pesaga raami sisemised nurgad eemaldada.



Alustamine

Pärast paigaldamist oodake 2-4 nädalat enne põrandakütte sisselülitamist. Täpne ooteaeg sõltub teie põranda tüübist ja põrandasegu nõuetest. Seejärel suurendage temperatuuri järkjärgult. See ei kehti juhul, kui olete paigaldanud põrandakütte peale puit- või laminaatpõranda.

Kiirjuhend aitab teil kiiresti alustada EB-Therm 205 kasutamist. See on kaasas pakendis. Kiirjuhendis kirjeldatakse olulisemaid funktsioone ja seadeid.

Selleks, et kohandada põrandaküttesüsteemi maksimaalselt teie soojusvajadustega, on oluline, et loeksite kogu juhendi läbi.

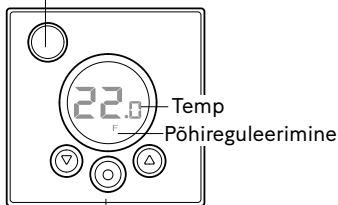
Kui teil on küsimusi EB-Therm 205 kasutamise kohta, olete alati teretulnud võtma ühendust Ebecoga.

Helistage numbrile +46 31-707 75 50 või saatke e-kiri aadressile info@ebeco.se. Lisateabe saamiseks külastage palun veebilehte ebeco.com.

Nii töötab EB-Therm

Siin kirjeldatakse kõike, mida peate teadma EB-Therm 205 toimimise kohta. Selleks, et õppida, kuidas teha seadistusi vastavalt oma vajadustele, lugege jaotist *Nii seadistate EB-Therm*.

Sisse-/väljalülitamise nupp



Valikunupp ●

Ekraan

LCD-ekraani valgustus süttib täisvõimsusel, kui vajutate suvalist nuppu, ja põleb 30 sekundit pärast viimast nupuvajutust. Seejärel valgustus hämardub. Samuti on võimalik seadistada valgustus täielikult välja lülituma. Kuidas seda seadistada, on kirjeldatud jaotises *Nii seadistate EB-Therm/Valgustus*.

Kui ekraanil ei kuvata midagi, tähendab see, et termostaat on välja lülitatud või ei saa voolu.

Kui EB-Therm esmakordselt käivitatakse, kuvab ekraan tehase seadistusi nagu pildil näidatud. Kuidas teha isiklikke seadistusi, on kirjeldatud jaotises Nii seadistate *EB-Therm*.

Ekraani sümbolite selgitused leiata jaotisest *Sümbolid*.

Nuppude kasutamine

Nuppe kasutatakse temperatuuri tõstmiseks ja langetamiseks ning menüüdes navigeerimiseks.

Menüüdesse jõuate, vajutades valikunuppu ●. Kasutage nooli, et kerida menüüvalikuni, ja kinnitage seejärel valikunupuga ● et valida see. Menüü süsteem on rulluv, see tähendab, et te saate liikuda kõigis alam-menüüdes olenemata sellest, kummale poole kerite.

Kui soovite menüüst väljuda, kerige, kuni ekraanil kuvatakse END. Seejärel vajutage valikunuppu ●. Võite ka oodata 30 sekundit, et menüü automaatselt sulguks. Kuidas menüüdes navigeerida, on kirjeldatud jaotises Nii seadistate *EB-Therm*.

Sisse- ja väljalülitamine EB-Therm Ooterežiimi jõudmiseks hoidke sisse-/väljalülitamise nuppu all ühe sekundi jooksul. Tagasi tavarežiimi naasmiseks hoidke nuppu uuesti all ühe sekundi jooksul.

Ooterežiimis ei reguleerita kütet. Kell töötab tavapäraselt, valitud programm ja seadistatud temperatuurid jäävad mällu.

Lukusta klahvistik

Et vältida juhuslikku nuppude vajutamist, saab klahvistiku lukustada. See kuvatakse ekraanil tekstiga LOCK.

Vajutage ● ja kerige kuni LOCK. Kinnitage valikuga ● et lukustada.

Lukust vabastamiseks hoidke mõlemad nooled all, kuni tekst LOCK kaob.

Temperatuur

Tegelik temperatuuri kuvamine (tegelik väärtus)

Lukustage esmalt klahvistik. Vajutage ●. Valgustus süttib ja kuvatakse põranda *hetketemperatuur (F)*. See kehtib, kui termostaat on seadistatud *põrandatermostaadiks*.

Vastasel juhul kuvatakse *ruumi* hetketemperatuur (R). Temperatuur kuvatakse 30 sekundit pärast viimast nupuvajutust.

Aeg ja kuupäev

Aeg seadistatakse 24-tunnises formaadis. Õige nädalapäev arvutatakse automaatselt. Kalender kohandub liigaasta ja suve-/talveajaga. Lugege, kuidas seadistada õige aeg ja kuupäev jaotises Nii seadistate *EB-Therm/Aeg ja kuupäev*.

Adaptiivne funktsioon

EB-Thermil on funktsioon, mis arvutab välja, millal kütmist alustada, et saavutada õige temperatuur õigel ajal. See on tarnimisel aktiveeritud, kuid seda saab välja lülitada:

Vajutage ● ja kerige kuni SET. Valige ●. Kerige kuni AF, valige ●. Kerige ON/OFF vahel, kinnitage seejärel ●.


Ventilatsioonirežiim

Kui toatemperatuur langeb rohkem kui 3 °C ühe minuti jooksul, näiteks tuulutamise ajal, aktiveeritakse ventilatsioonirežiim.

Siis lõpetab EB-Therm kütmise 15 minutiks ja seejärel naaseb tavarežiimi. Funktsioon on alati aktiivne.

Viivitus sisse- ja väljalülitamise vahel

Selleks, et vältida sisekomponentide tarbetut kulumist ja pikendada termostaadi tööiga, on sisse ehitatud viivitus. Kui tõstate soovitud temperatuuri nii, et termostaat lülitub sisse, ja seejärel langetate seda lühikese aja pärast, võtab 30 sekundit, enne kui see uuesti välja lülitub.

Hetkeseis 

Kasutades kütmise sümbolit, saate näha EB-Thermi hetkeolekut. Vaadake jaotist *Ekraani sümbolid*.

Sümbol sees - termostaat on sisse lülitatud ja pörandaküte on aktiivne.

Sümbol väljas - termostaat on sisse lülitatud ja pörandaküte on välja lülitatud.

Reguleerimisfunktsioonid

EB-Therm 205 saab temperatuuri reguleerida kolmel erineval viisil. Nii saab kombineerida nii mugavustemperatuuri kui ka võimalikke temperatuurinõudeid pörandamaterjalile.

Kuidas valida funktsioon, on kirjeldatud jaotises *Nii seadistate EB-Therm/Reguleerimisfunktsioonid*.

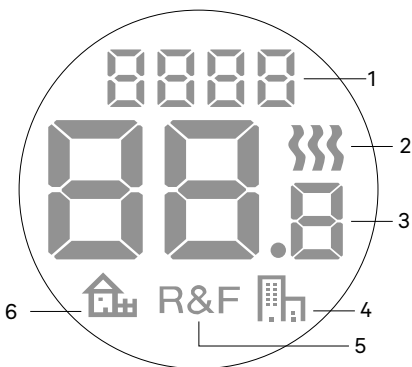
Põrandatermostaat - Põrandasensor mõõdab temperatuuri ja reguleerib selle järgi kütet. Kui põrandasensor on ühendatud, kui termostaat esimest korda sisse lülitatakse, valitakse see funktsioon automaatselt. Eelseadistatud väärtus on 22 °C.

Ruumi termostaat - EB-Therm 205-I on sisseehitatud andur, mis mõõdab ruumi temperatuuri ja reguleerib kütet. Reguleerimisfunktsiooni ei saa valida, kui põrandasensor on ühendatud.

Ruumi- ja põrandatermostaat - Sisseehitatud andur reguleerib ruumi temperatuuri ja põranda andur toimib põranda temperatuuripiirajana. Piirangut saab määrata vahemikus 5 °C kuni 45 °C. Tehase seadistus 35 °C annab pinnatemperatuuri umbes 27 °C. Lülitumistemperatuuri saab muuta, vaadake jaotist *Nii seadistate EB-Therm/Reguleerimisfunktsioonid*.

Oluline: Tubades, kus on suured aknad ja mis puutuvad kokku päikesekiirgusega, soovitame kasutada funktsiooni *Ruumi- ja põrandatermostaat*. Tubades, kus on pu-
itpõrand, tuleks alati kasutada funktsiooni *Ruumi- ja põrandatermostaat*.

Ekraani sümbolid



1. Valitud menüü/LOCK lukustatud klahvistiku jaoks
2. Kütmise sümbol
3. Hetketemperatuur (*tegelik väärtus*) / Seadistatud temperatuur (*soovitud väärtus*) °C
4. Kontori energiasäästu programmi sümbol
5. Valitud reguleerimine
6. Koduse energiasäästu programmi sümbol

Nii seadistate EB-Therm

Selles jaotises kirjeldatakse, kuidas seadistada EB-Therm 205 vastavalt teie vajadustele. Nende seadistuste tegemise abil saate kohandada põrandaküttesüsteemi maksimaalselt vastavalt oma soojusvajadustele.

Kui soovite rohkem teada, kuidas menüüdes navigeerida või klahvistikku kasutada, lugege jaotist *Nii töötab EB-Therm*.

Lähtestamine

Funktsiooniga Lähtesta saate EB-Thermi taastada tehase vaikeseadetele. Kõik teie isiklikud seadistused kustutatakse.

Vajutage ● ja kerige kuni SET. Valige ●. Kerige kuni RST ja valige ●.

Kerige NO/YES vahel ja kinnitage seejärel valikunupuga ●. YES kustutab seadistused, NO naaseb menüüsse.

Valgustus

Seadistage ekraani taustvalgustus

Ekraan põleb alati 30 sekundit pärast viimast nupuvajutust. Seejärel valgustus hämardub. Samuti saate seadistada, et see lülituks täielikult välja.

Vajutage ● ja kerige kuni SET. Valige valikunupuga ●. Kerige kuni DISP ja valige valikunupuga ●.

Kerige ON/OFF vahel ja kinnitage seejärel valikunupuga ●. ON seadistus muudab ekraani valgustuse nõrgaks 30 sekundit pärast viimast nupuvajutust, OFF seadistus lülitab selle täielikult välja.

Aeg ja kuupäev

Seadistage aeg ja kuupäev

Vajutage ● ja kerige kuni SET. Valige valikunupuga ●. Kerige kuni CLK ja valige valikunupuga.

Seadistage esmalt tunnid, kerides õige ajani ja kinnitage valikunupuga ●.

●. Minutite seadistamine toimub samal viisil, kinnitage valikunupuga ●.

●.

Seadistage päev ja kuu ning aasta samal viisil. Kinnitage valikunupuga ●. Nädalapäeva ei kuvata ekraanil, kuid süsteem seadistab õige nädalapäeva automaatselt.

Lülitage välja suve-/talveaeg

Kalender kohandub automaatselt suve-/talveajale. Seda funktsiooni saab välja lülitada.

Vajutage ● ja kerige kuni SET. Valige valikunupuga ●. Kerige kuni S ja valige valikunupuga ●.

Kerige ON/OFF vahel ja kinnitage seejärel valikunupuga ●.

Temperatuur

Muuda soovitud temperatuuri (sihtväärtus)

Iga üles- või allanoolt vajutades tõuseb või langeb temperatuur 0,5°C võrra.

Reguleerimisfunktsioonid

Neid kirjeldatakse põhjalikumalt jaotises Kuidas EB-Therm/reguleerimisfunktsioonid töötavad.

Reguleerimisfunktsioon väljund

Vajutage ● ja kerige SET juurde.

Valige koos ●. Seejärel kerige RNF juurde ja valige koos ●.

Ikoon praeguse funktsiooni (R, F või R&F) jaoks vilgub. Liikuge erinevate valikute vahel, kinnitage koos ●.

Oluline: R ei saa valida, kui pörandandur on ühendatud.

Muuda lülitustemperatuuri ruumi- ja pörandatermostaadis (R&F).

Vajutage ● ja kerige SET-i. Valige koos ●. Kerige OH juurde ja valige koos ●.

Seatud temperatuur vilgub nüüd ekraanil. Kerige soovitud temperatuuri ja kinnitage koos ●.



Energiakokkuhoidlik programm

EB-Therm 205-s on kaks eelseadistatud programmi: üks kodukeskkonnale (reguleeritav) ja teine kontorikeskkonnale.

Kütmissaeg on alati programmides arvesse võetud. Lugege lähemalt jaotisest *Kuidas EB-Therm/Adaptiivne funktsioon toimib.*

Alusta programmi


Vajutage ● ja kerige PROG-i. Valige ●.

Ikoonid   kuvatakse. Praegune programmiikoon vilgub. Kui ükski ikoonidest ei vilgu, siis programm ei ole valitud. Kerige ikoonide vahel. Valige koos ● ja programm käivitub. Kui programm töötab, kuvatakse praegune programmiikoon.

Lõpeta programm

Vajutage ● ja kerige PROG-i. Valige koos ●.

Praegune programmikoon vilgub. Kerige, kuni ükski ikoonidest ei vilgu, kinnitage koos ●.

Kodu keskkonna programm 


Temperatuuri langetatakse automaatselt 5 °C võrra (reguleeritav) järgmistel aegadel:

Esmaspäevast reedeni kell 08:30 – 15:00 (reguleeritav)

Esmaspäevast pühapäevani kell 23:00 – 05:00 (reguleeritav)

Kohanda koduprogrammi

Vajutage ● ja kerige SET-i. Valige koos ●.

Kerige SET-i. Nüüd kuvatakse .

Valige ●. Nüüd kuvatakse koduprogrammi sündmus "UP" päeval 1 (esmaspäev).


Jätkamiseks valige koos ●. **MÄRKUS!**

Teiste sündmuste otselehele minekuks kasutage nooli. Valige koos ●. Dag 1 = esmaspäev, dag 7 = pühapäev.

Seadke tunnid/minutid, kerides. Kinnitage koos ●. Seadke soovitud temperatuur. Kinnitage koos ●. Nüüd kuvatakse koduprogrammi sündmus "OUT" päeval 1 (esmaspäev). Sündmuse kohandamiseks valige koos ●.

Saate seadistada neli sündmust päevas: "UP", "OUT", "BACK" ja "BED". Sündmuste kohandamiseks valige soovitud päev/sündmus ja järgige ülaltoodud juhiseid.

Pärast 30 sekundit salvestatakse teie seaded. Selle aja jooksul vilgub ekraan.

Kontorikeskkonna programm 

Temperatuur langetatakse automaatselt 5 °C kogu aeg, välja arvatud:

Esmaspäevast reedeni kell 06:00 – 18:00

Veaküsimused

Oluline

Põrandaküttesüsteem on tugevvoolu paigaldus ning seetõttu tuleb võimalikud vead parandada volitatud elektriinstallaatori poolt.

Fehlkoder

Kui tekib viga, lülitab EB-Therm soojust välja. Ekraan vilgub ja näitab vilkuvat veakoodi:

E1: Toasoojusanduri lühis.

E2: Toasoojusanduri avaus.

E3: Põrandasoojusanduri lühis.

E4: Põrandasoojusanduri avaus.

Katseväärtused põrandandurile
Põrandanduri kontrollmõõtmisel
kehtivad järgmised väärtused.

Temperatuur	Takistus
10 °C	18,0 kΩ
15 °C	14,7 kΩ
20 °C	12,1 kΩ
25 °C	10,0 kΩ
30 °C	8,3 kΩ

Tehnilised andmed

Pinge	230 VAC-50 Hz
Õhutemperatuuri vahemik	5-45 °C
Põrandatemperatuuri vahemik	5-45 °C
Temperatuuripiiraja	5-45 °C
Katkestusvõime	16A/230 VAC/ 1-polig
Ühenduskaabel	Max 2,5 mm ²
Koormus	cos φ = 1
Lüliti diferents	+ - 0,3 °C
Korpuse klass	IP21
Käigu varu	36 h
Andurikaabli maksimaalne pikkus	50 m, 2x1,5 mm ²

Kohandatud Schneider Exxact ja ELKO Plus/RS jaoks.

EMC sertifitseeritud ja talub ülepinget kuni 2500 VAC.

Heakskiidud: CE Ⓢ

Vastab RoHS ja WEEE direktiividele.

EBECO

Heating solutions

EBECO AB
Lärjeågatan 11
415 02 Göteborg
SWEDEN

+46 31 707 75 50
info@ebeco.se

ebeco.com

Manual EBT 205 Estonian 240305